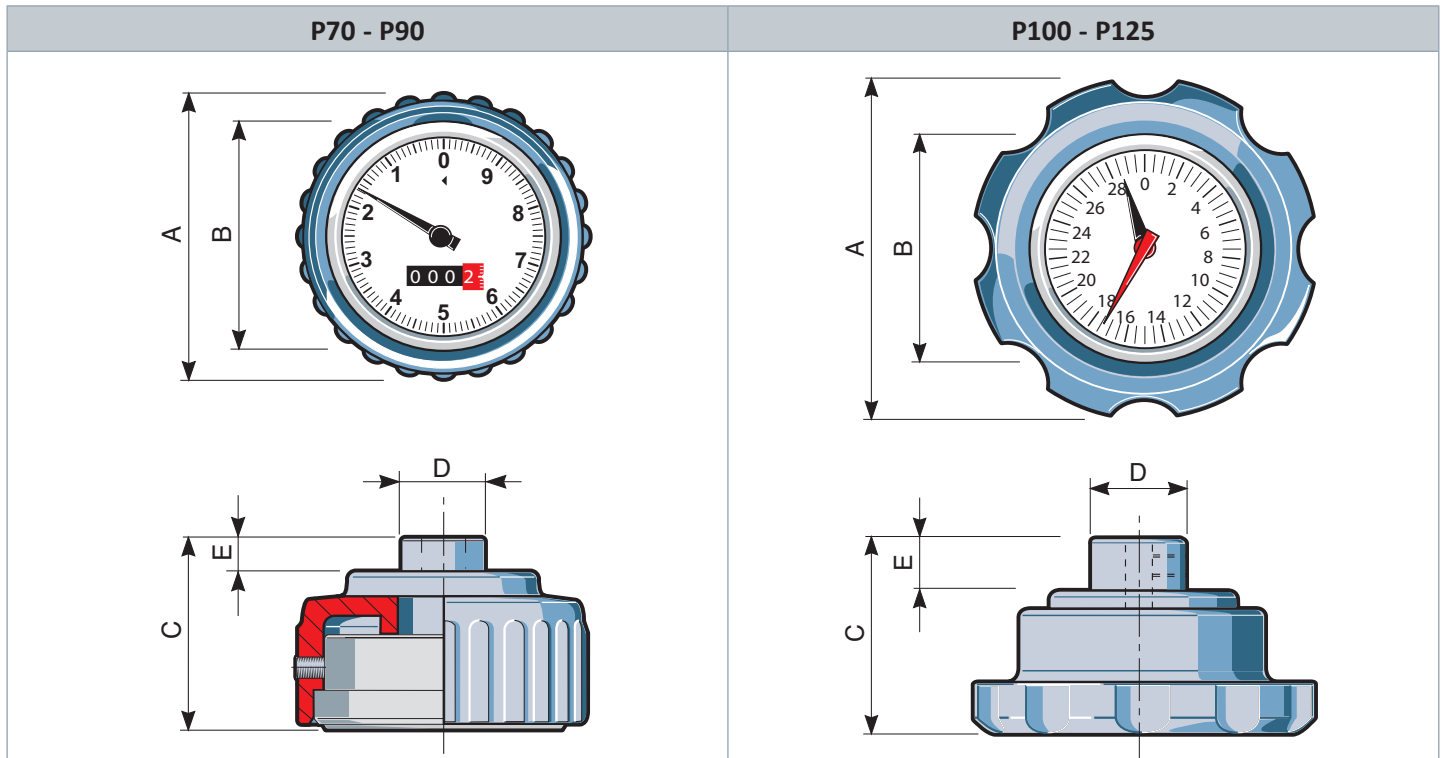


HANDWHEELS FOR GRAVITY INDICATORS HANDRÄDER FÜR SCHWERKRAFTPRINZIP ANZEIGEN

- Reinforced hardplastic, black colour, solvent-, oil-, grease-proof, etc.
- The instrument, fitted into its seat, is secured by a fixing screw.
- Steel hub. On request bored holes tolerance H8, key splines, transversal bores, etc.
- Models **P70, P90, P100, P125**; used with analogue and analogue-digital indicators with gravity motion types **I60, I80, IN80** (☛ see pg. 6 & 8).
- *Sterngriff-Handräder in verstärkter Duroplast, schwarze Farbe, besonders widerstandsfähig gegen Lösungsmittel, Öl, Fett, u.s.w.*
- *Der Anzeiger wird mit einem Gewindestift befestigt.*
- *Stahlnabe. Auf Anfrage Fertigbohrungen H8, Nut, Querbohrungen, u.s.w.*
- *Modell P70, P90, P100, P125-P kombinierbar mit Anzeigen I60, I80, IN80 für Montage auf waagerechte Wellen (☛ siehe S. 6 und 8).*

COMBINATIONS EXAMPLES - KOMBINATIONSBEISPIELE

P70 - I60	P90 - IN80	P100 - I60	P125 - I80



VERSION - AUSFÜHRUNG	DIMENSIONS - ABMESSUNGEN			
	A	B	D	E
P70	74	57	24	11
P90	93,5	82	30	14
P100	100	57	24	11,5
P125	125	82	30	15

COMBINATIONS HANDWHEELS-INDICATORS - KOMBINATION HANDRAD-ANZEIGE				
HANDWHEELS - HANDRÄDER →	P70	P90	P100	P125
INDICATORS - ANZEIGEN ↓				
160	●		●	
180		●		●
IN80		●		

PART NR. CONFIGURATION - BESTELLMUSTER



VERSION - AUSFÜHRUNG

P70 - P90 - P100 - P125

HUB BORE DIAMETER - NABENBOHRUNGSDURCHMESSER

F8 - F10 - F12

WORKINGS ON BORE - BEARBEITUNG AN BOHRUNGEN optional - auf Wunsch lieferbar

at your choice (reamed bores, key splines, transversal bores) - auf Wunsch (Fertigbohrungen H8, Nut, Querbohrungen)

HANDLES - GRIFFE optional - auf Wunsch lieferbar (see - siehe S. 23)

MG40 - MG55 - MG65 - MG85 (revolving-drehbar)

MGR (overturnable - umklappar)

AVAILABLE INDICATORS - LIEFERBARE ANZEIGEN

☐ order separately see p. 6-8 - separat bestellen, siehe S. 6-8